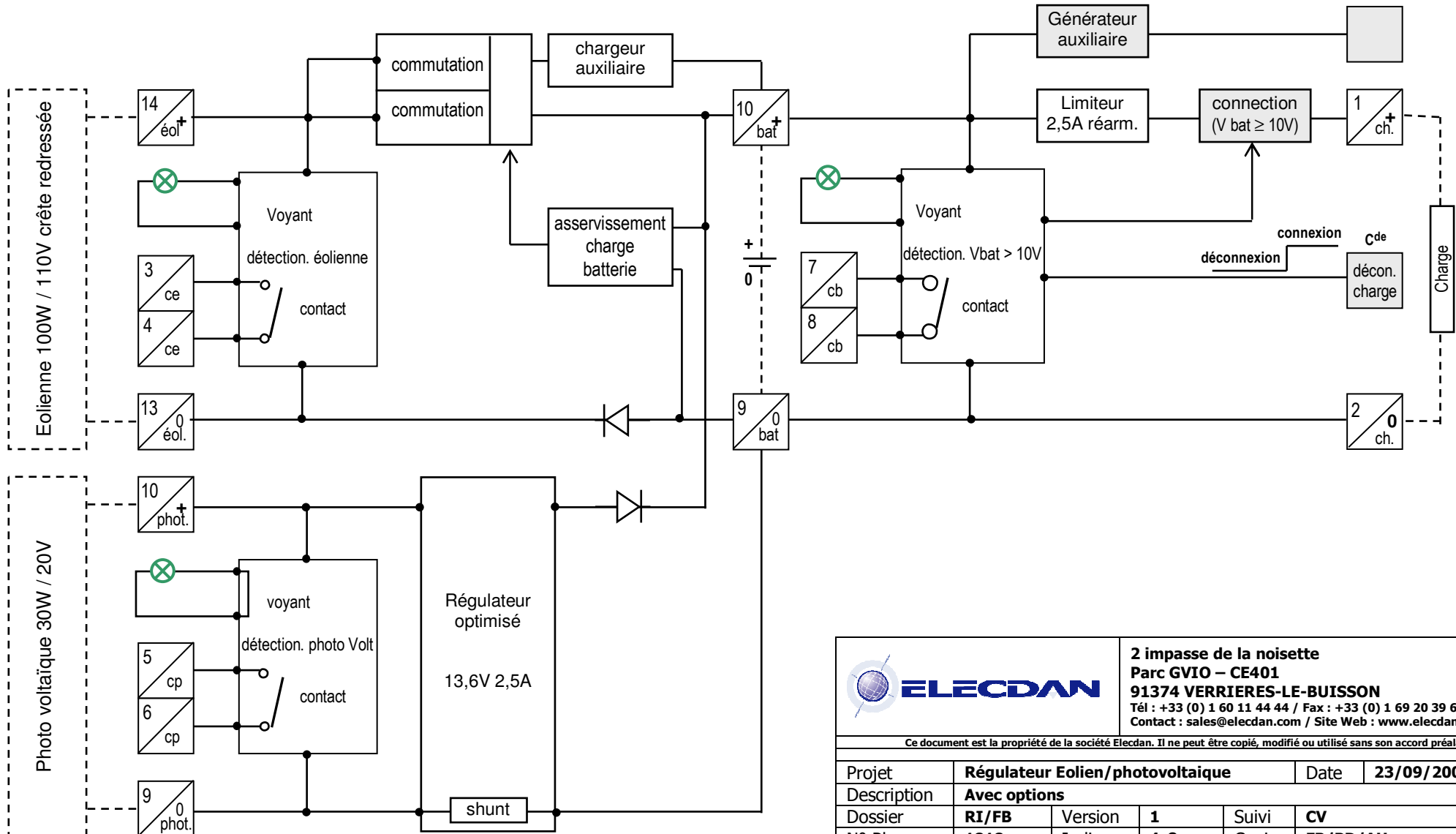


Régulateur Eolien 100W / Photovoltaïque 30W avec 3 possibilités optionnelles

Générateur pour charge auxiliaire
 Connexion charge asservie
 Connexion charge externe

 } Grisés sur le schéma



		2 impasse de la noisette Parc GVIO – CE401 91374 VERRIERES-LE-BUISSON Tél : +33 (0) 1 60 11 44 44 / Fax : +33 (0) 1 69 20 39 63 Contact : sales@elecдан.com / Site Web : www.elecдан.com			
		<small>Ce document est la propriété de la société Elecдан. Il ne peut être copié, modifié ou utilisé sans son accord préalable.</small>			
Projet	Régulateur Eolien/photovoltaïque		Date	23/09/2009	
Description	Avec options				
Dossier	RI/FB	Version	1	Suivi	CV
N° Plan	1818	Indice	1.0	Copie	FB/PD/AH
Diffusion	<input checked="" type="checkbox"/> Restreinte <input type="checkbox"/> Interne <input type="checkbox"/> Publique				