

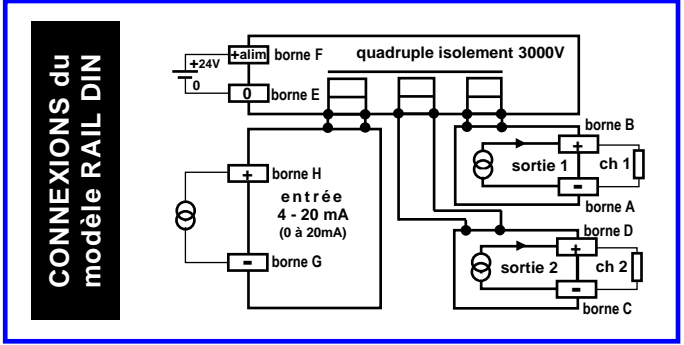
**NOUVEAU**



# CONVERTISSEUR 4 - 20 mA → 2 fois 4 - 20 mA duplicateur à quadruple isolement



**Fonctionne également en "0 à 20mA → 2 fois 0 à 20mA" (Version économique)**



**2 courants identiques en sortie, isolés, et une seule alimentation**

- Entrée** : reçoit un courant de 4 à 20mA (0 à 20mA)
- Sortie 1** : délivre un courant de 4 à 20mA (0 à 20mA)
- Sortie 2** : délivre un courant de 4 à 20mA (0 à 20mA)
- Temps de réponse** : < 3millisecondes

**Précision** : meilleure que 0,3%

- Isolements** :
- entrée / sorties : > 3000V
  - sortie 1 / sortie 2 : > 3000V
  - entrée / alimentation : > 3000V
  - sorties / alimentation : > 3000V

**Tension de la boucle de courant d'entrée** : ≤4V  
(cette valeur autorise le montage de plusieurs duplicateurs en série)

**Alimentation** : 23V à 28V (débit à pleine charge ≤ 55mA)

**Charge autorisée sur chaque sortie** : 0 à 500Ω

- Protections**
- intensité accidentelle sur l'entrée jusqu'à 60mA
  - surcharges et courts-circuits en sortie
  - isolement : 2500V~
  - vibrations et tropicalisation par moulage
  - étanchéité IP 67, hors connexions
  - élimination du risque de faux contact (pas de commutateur DIL)
  - compatibilité électromagnétique CEM 89/336/CE

- Températures**
- coefficient de température:  $2 \cdot 10^{-4} / ^\circ\text{C}$
  - fonctionnement : -20°C à + 50°C
  - stockage : -40°C à + 90°C

**Présentations** : 3 types de boîtiers

**Boîtier pour RAIL DIN : 66 x 53 x 22,5mm**  
**Référence : ELII-35A-R**

**Boîtier pour montage sur paroi : 50x70 x 21mm**  
**Référence : ELII-35A-P**

**Boîtier pour circuit imprimé : 50 x 70 x 21mm**  
**Référence : ELII-35A-C**

| Référence  | P.U.H.T. |
|------------|----------|
| ELII-35A-R | NC       |
| ELII-35A-P | NC       |
| ELII-35A-C | NC       |