

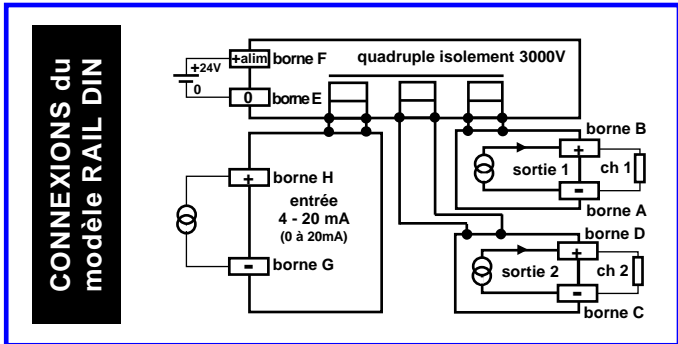
**NOUVEAU**



# CONVERTISSEUR 4 - 20 mA → 2 fois 4 - 20 mA duplicateur à quadruple isolement



**Fonctionne également en "0 à 20mA ⇒ 2 fois 0 à 20mA" (seuil de sensibilité < 100µA)**



**2 courants identiques en sortie, isolés, et une seule alimentation**

- Entrée**
 : reçoit un courant de 4 à 20mA (0 à 20mA)
- Sortie 1**
 : délivre un courant de 4 à 20mA (0 à 20mA)
- Sortie 2**
 : délivre un courant de 4 à 20mA (0 à 20mA)
- Temps de réponse**
 : < 10millisecondes

**Précision** : meilleure que 0,3%

- Isolements**
- :
- entrée / sorties : > 3000V
  - sortie 1 / sortie 2 : > 3000V
  - entrée / alimentation : > 3000V
  - sorties / alimentation : > 3000V

**Tension de la boucle de courant d'entrée** : < 1,6V  
(cette faible valeur autorise le montage de plusieurs duplicateurs en série)

**Alimentation** : 24V ± 20% (débit à pleine charge < 40mA)

**Charge autorisée sur chaque sortie** : 0 à 500Ω

- Protections**
- inversion des branchements sur l'entrée
  - intensité accidentelle sur l'entrée jusqu'à 60mA
  - surcharges et courts-circuits en sortie
  - isolement : 2500V ~
  - vibrations et tropicalisation par moulage
  - étanchéité IP 67, hors connexions
  - élimination du risque de faux contact (pas de commutateur DIL)
  - élévation thermique négligeable (conversion à haut rendement)
  - compatibilité électromagnétique CEM 89/336/CE

- Températures**
- coefficient de température: 2. 10<sup>-4</sup> /°C
  - fonctionnement : -20°C à + 60°C
  - stockage : -40°C à + 90°C

**Présentations** : 3 types de boîtiers

**Boîtier pour RAIL DIN : 66 x 53 x 22,5mm**  
**Référence : ELII-35V1C-R**

**Boîtier pour circuit imprimé : 50 x 70 x 21mm**  
**Référence : ELII-35V1C-C**

**Boîtier pour montage sur paroi : 50x 70 x 21mm**  
**Référence : ELII-35V1C-P**

Référence	P.U.H.T.
ELII-35V1C-R	NC
ELII-35V1C-P	NC
ELII-35V1C-C	NC